

## ГАРАНТИИ ИЗГОТОВИТЕЛЯ

Предприятие-изготовитель (изготовитель) гарантирует соответствие монтажного комплекта МК-424-2 требованиям 465946.153 при соблюдении условий эксплуатации, хранения и транспортирования.

**Гарантийный срок эксплуатации - 18 месяцев со дня продажи, но не более 24 месяцев со дня изготовления.**

Гарантийный срок хранения - 6 месяцев со дня изготовления.

Срок службы - не менее 5 лет.

**Гарантийный ремонт производится изготовителем или его уполномоченным представителем.**

**Гарантийный ремонт монтажного комплекта не производится в случаях:**

- нарушения правил транспортирования, хранения и монтажа;
- механических повреждений;
- действий неуполномоченных лиц.

Изготовитель имеет право производить изменения конструкции монтажного комплекта, не ухудшающие его эксплуатационные параметры.

Изготовитель:

ООО "НПО "ВИЗИТ" им. В.Ф.Сотникова", Россия

Штамп ОТК:

Год выпуска:

По заказу:

ООО НПФ "МОДУС-Н", Россия,  
127055, г. Москва, ул. Бутырский вал, д. 50  
Многоканальный телефон: (499) 251-13-00  
E-mail: domofon@domofon.ru  
www.domofon.ru

ООО "Торговая домофонная компания", Украина,  
03150, г. Киев, ул. В. Тютюнника, д. 5, офис 54  
Телефон: (044) 246-65-38  
E-mail: sale@doorphone.kiev.ua  
www.domofon-vizit.kiev.ua



Поле для заполнения торговой организацией

Дата продажи:

Штамп:

## МОНТАЖНЫЙ КОМПЛЕКТ БЛОКА ВЫЗОВА МК-424-2

### ПАСПОРТ



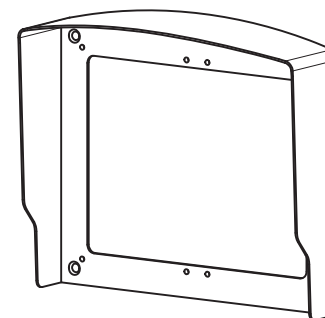
Монтажный комплект **МК-424-2** предназначен для защиты блоков вызова **БВД-424FCB-1**, кнопочных панелей **BS-424-2, BS-424-4, BS-424-8** и блока индикации **БВД-432NP** от атмосферных осадков.

Монтажный комплект имеет антивандальное исполнение.

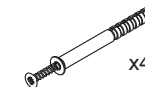
Масса комплекта - не более 1 кг.

### СОСТАВ КОМПЛЕКТА

Защитный козырёк  
210x181x70



Крепёжные элементы



x4

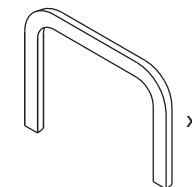
Дюбель с ударным шурупом  
6x60



x4

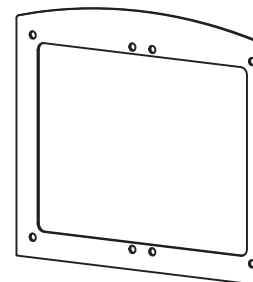
Винт самосверляющий  
DIN 7504-P 3,9x13

Уплотнитель самоклеющийся

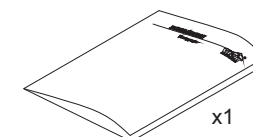


x1

Пластина  
202x173x1,5

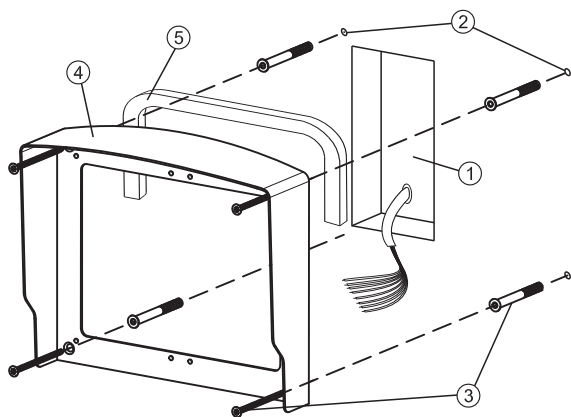


Паспорт



x1

## ПОРЯДОК УСТАНОВКИ

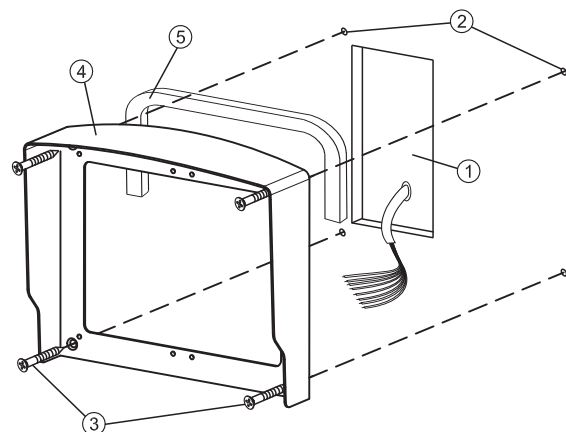


Используйте защитный козырёк как шаблон при разметке отверстий и ниши для блока вызова

**Внимание!** Наклейте уплотнитель на обратную сторону козырька перед установкой.

### Установка защитного козырька на стену

- ① Ниша для блока вызова  
ширина - 75 мм,  
высота - 130 мм,  
глубина - 35 мм
- ② Отверстие (x4) диаметром  
6 мм, глубиной 60 мм
- ③ Дюбель с ударным шурупом  
6x60 (x4)
- ④ Защитный козырёк
- ⑤ Уплотнитель самоклеющийся

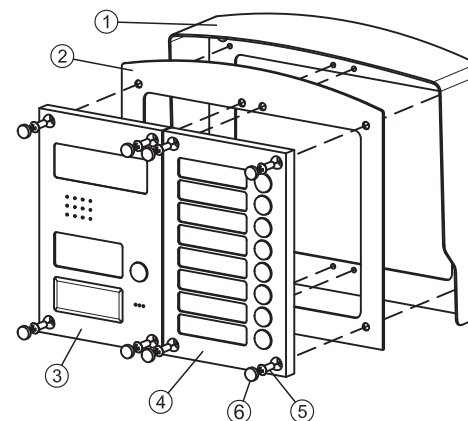


Используйте защитный козырёк как шаблон при разметке отверстий и ниши для блока вызова

**Внимание!** Наклейте уплотнитель на обратную сторону козырька перед установкой.

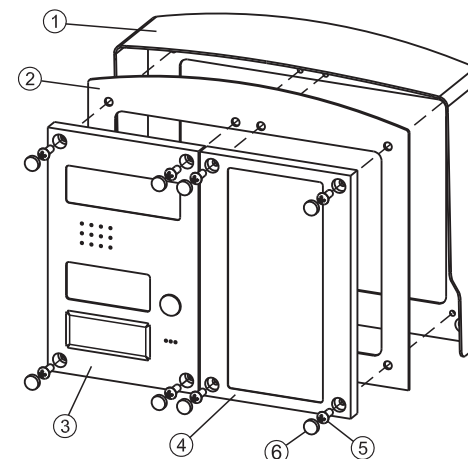
### Установка защитного козырька на неподвижную часть металлической двери

- ① Ниша для блока вызова  
ширина - 75 мм,  
высота - 130 мм
- ② Отверстие (x4) диаметром 3 мм
- ③ Винт самосверлящий  
3,9x13 (x4)
- ④ Защитный козырёк
- ⑤ Уплотнитель самоклеющийся



### Установка блока вызова и кнопочной панели на защитный козырёк

- ① Защитный козырёк
- ② Пластина
- ③ Блок вызова БВД-424FCB-1
- ④ Кнопочная панель BS-424-8
- ⑤ Винт М4х10 (x8)  
(в комплект поставки не входит)
- ⑥ Заглушка (x8) из комплекта блока  
вызова и кнопочной панели



### Установка блока вызова и блока индикации на защитный козырёк

- ① Защитный козырёк
- ② Пластина
- ③ Блок вызова БВД-424FCB-1
- ④ Блок индикации БВД-432NP
- ⑤ Винт М4х10 (x8)  
(в комплект поставки не входит)
- ⑥ Заглушка (x8) из комплекта блока  
вызова и кнопочной панели

## ТРАНСПОРТИРОВАНИЕ И ХРАНЕНИЕ

Упакованные монтажные комплекты могут транспортироваться всеми видами транспорта, кроме негерметизированных отсеков самолетов и открытых палуб судов, согласно правилам перевозки грузов, действующим на соответствующем виде транспорта.

Не допускается попадание атмосферных осадков на упаковку монтажного комплекта. Монтажные комплекты должны храниться в упакованном виде при температуре окружающей среды от 5 до 40 °С, относительной влажности не более 80% при температуре 25 °С и отсутствии в окружающем воздухе кислотных, щелочных и других агрессивных примесей.